

# 取扱説明書

## エアテックフットピロー

品番 105-0002

### 安全上のご注意

必ずお読みください

本製品は寝床で使用するストレッチを目的とした寝具です。

治療を目的とした医療器具ではありません。

次のような方は医師にご相談の上使用してください

- ・頸椎ヘルニアや首の痛みのある方
- ・椎間板ヘルニアや腰痛のある方
- ・脊椎に異常のある方(骨折、捻挫、痛みなど)
- ・骨が弱いと思われる方、骨粗しょう症の方
- ・ペースメーカーなど体内植込み型医用電気機器を使用している方
- ・悪性腫瘍のある方
- ・妊娠中や出産直後の方
- ・かつて治療を受けた部分に使用する方
- ・急性疾患のある方
- ・その他、医療機関で治療中の方
- ・医師からマッサージやストレッチを禁止されている方
- ・自分で意思表示や操作できない方
- ・上記以外で身体に異常を感じている方

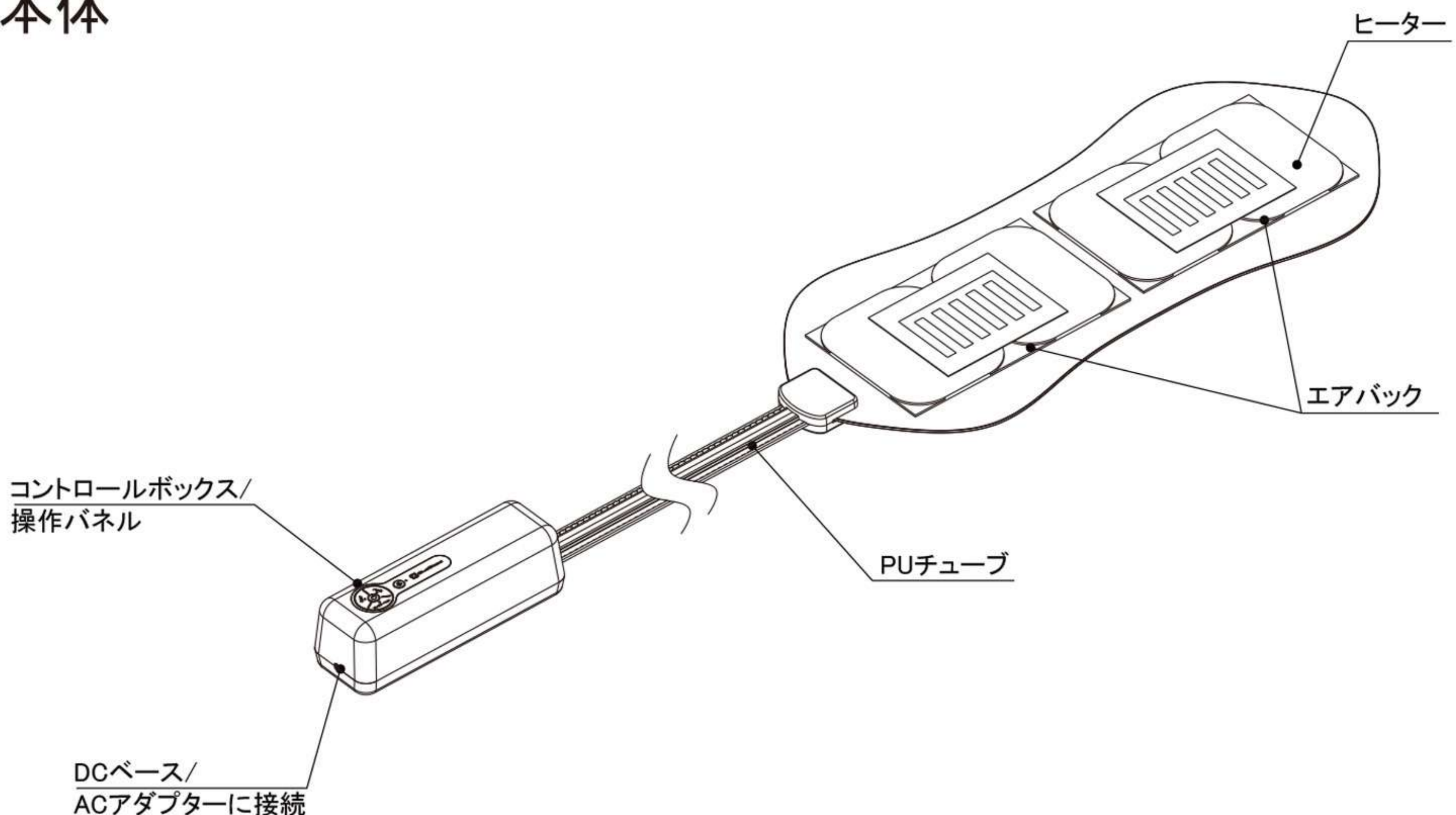
※使用中に気分が悪くなったり刺激が強すぎて痛みや違和感を感じた時には直ちに使用を中断してください。事故や体調不良の恐れがあります。

次の注意事項を守って使用してください

- ・ストレッチモードは使用者の柔軟性によって使用感が変わるので弱から使用して体に合うか確認してください。
- ・マット本体は洗えません。絶対に洗わないでください。
- ・別のモードを連続で使う際は空気が抜けてから使用してください。手で押さえると早く抜けます。
- ・連続して長時間の使用はお控えください。
- ・マット本体に布団乾燥機を使用しないでください。熱により内部機器が破損し事故やけがの恐れがあります。
- ・本製品は稼働中は仰向けで使用するための設計になっております。稼働中はうつ伏せで使用しないでください。
- ・コントロールボックスに水をこぼさないでください。感電やショートの原因になります。
- ・必ず一般家庭用の電圧100Vで使用してください。高い電圧で使用すると感電やショートなどの発火の原因になります。
- ・電源コンセントにゴミやチリが付いていないか確認してください。感電やショートして発火の原因になります。
- ・絶対に分解・改造・修理などを行わないでください。
- ・本製品の上に重量物や熱器具を置かないでください。故障の原因になります。
- ・お子様に使用させたりマットの上で遊ばせないでください。事故や怪我の恐れがあります。

### 各部の名称

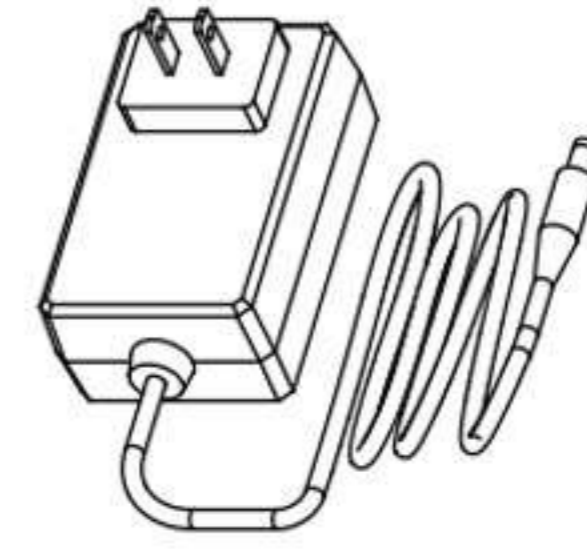
#### ● 本体



## ● 付属品

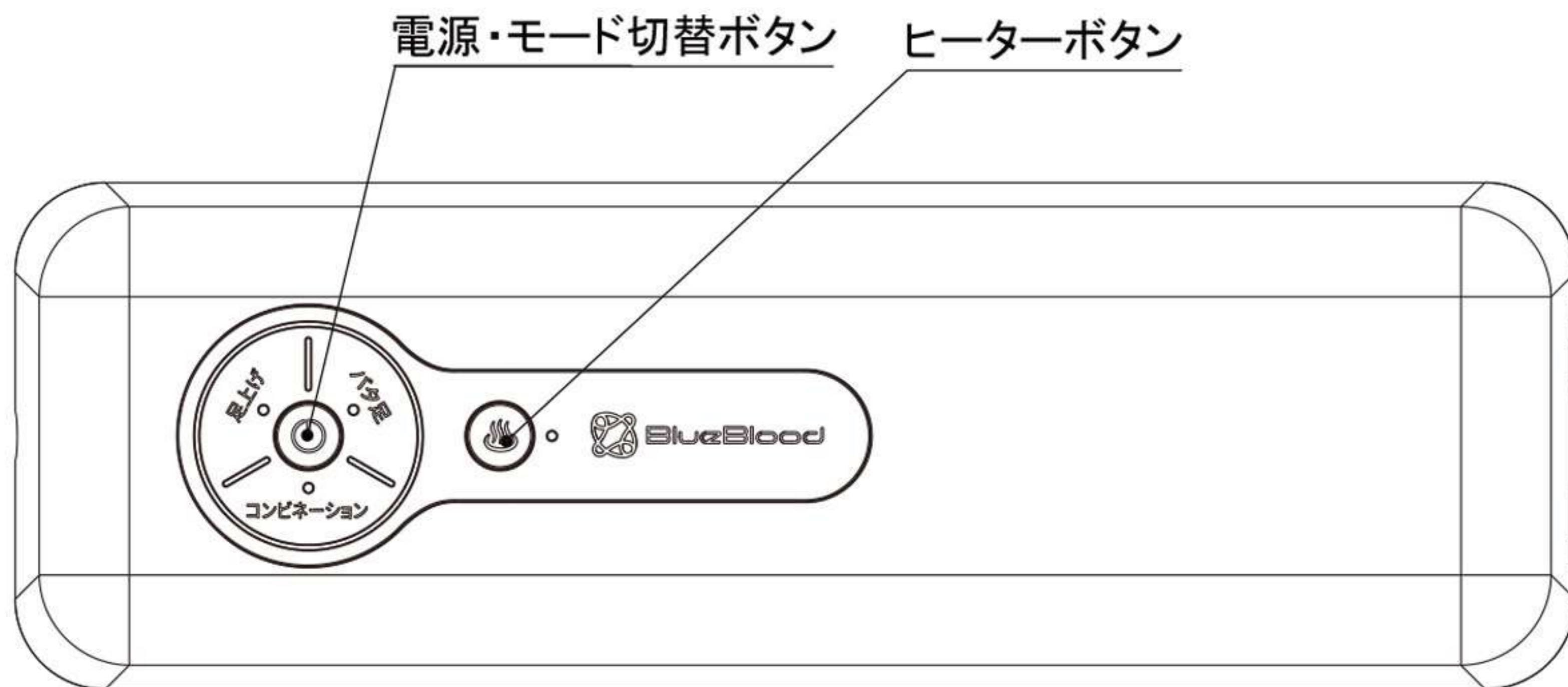


取扱説明書



ACアダプター

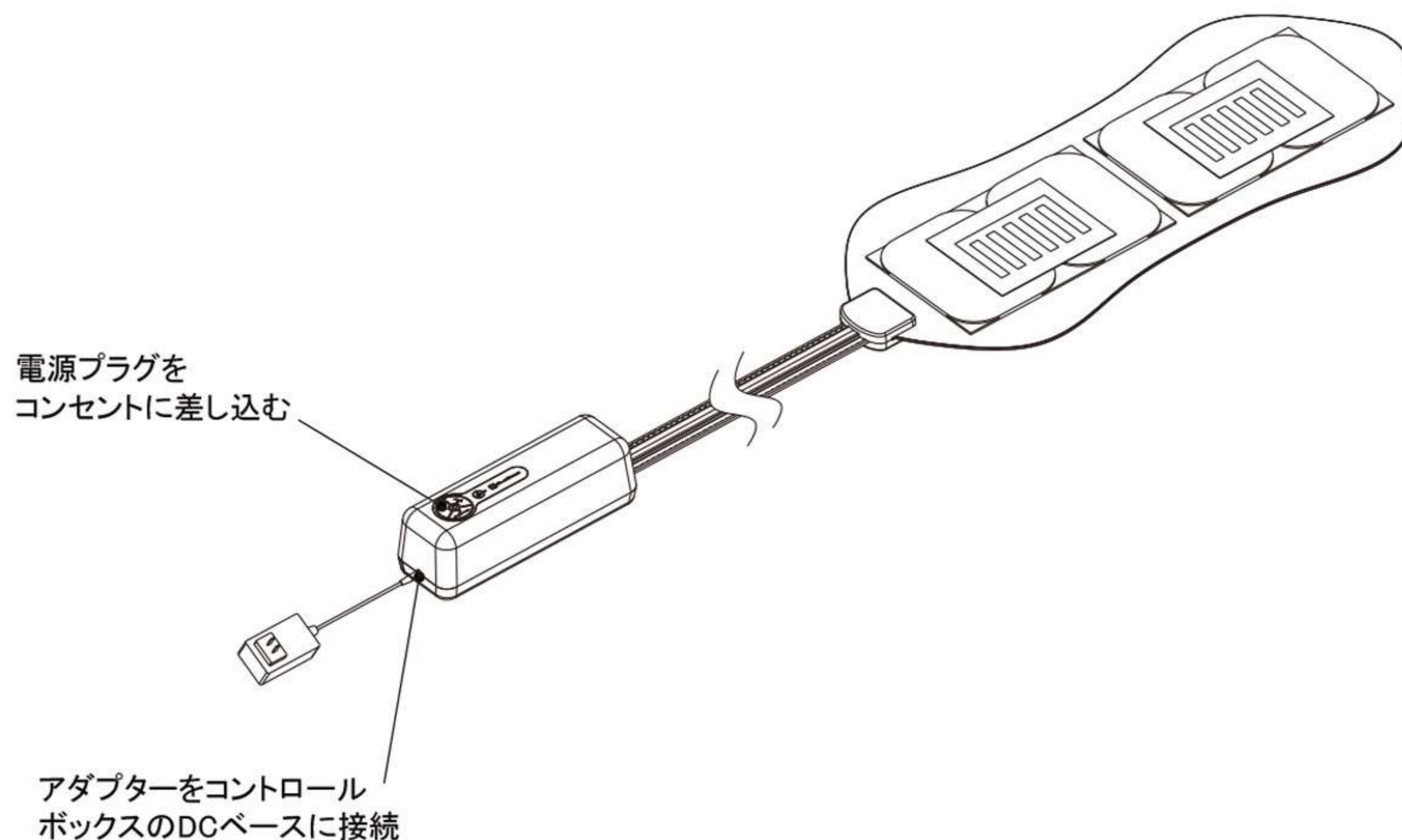
## 操作方法



使用するボタン	動作
電源・モード切替ボタン	<ol style="list-style-type: none"><li>1.長押ししてONまたはOFFになります。</li><li>2.電源がONの状態ですボタンを一度押すたびにモードが次のように切り替わります。 (電源ONの状態)足上げ&gt;バタ足&gt;コンビネーション&gt;足上げに戻る。 該当するモードボタン上の青いランプが点灯します。</li></ol>
ヒーターボタン	<p>各モードは自動的にヒーターがONになりますが不要な場合は手動でOFFに出来ます。</p> <ol style="list-style-type: none"><li>1.ボタンを押すたびにヒーターのON/OFFが切り替わります。</li><li>2.ヒーターがつくとボタン上の赤いランプが点灯し、ヒーターを切ると消灯します。</li></ol>

## ご使用前の準備

- ・床に直接置いて使用せず必ず敷布団やマットレスの上で使用してください。
- ・コントロールボックスを手が届く位置においてください。
- ・コントロールボックスは床やテーブルにおいてください。
- ・ACアダプターをコントロールボックスに接続し電源プラグをコンセントに差し込んでください。



## エアテックフットピロー

### 1) 足上げモード

両足をゆったりと上下した後、高い位置で停止して足を支えます。

### 2) バタ足モード

両足をゆったりと左右交互に上下して腿裏を優しくストレッチ。

### 3) コンビネーションモード

足上げモードとバタ足モードのコンビネーション。

※ヒーターは自動で起動しますが不要な場合はボタン押下でOFFに出来ます。

## 保管について

- ・保管の際は必ず電源を切り、電源プラグをコンセントから抜いてください。
- ・電源コードのねじれを直して保管してください。
- ・高温多湿の場所や直射日光の当たる場所を避けて保管してください。
- ・お子様の手の届く場所やペットが触れる場所での保管はおやめください。
- ・本製品の上に重量物や熱器具を置かないでください。

## お手入れ方法について

- ・マット本体は洗えません。絶対に洗わないでください。
- ・表面の汚れは掃除機で吸い取ってください。
- ・直射日光は避けて定期的に風通しのいい場所で陰干ししてください。

# 故障かなと思ったら

症状	確認していただくこと
ボタンを押しても動かない	ACアダプターや電源コードが本体とコンセントにきちんと接続されているか確認してください。
異音がする	1、本製品は構造上、動作音が発生しますが故障ではありません。 2、コントロールボックスを硬いフローリングなどにおいて使用すると音が大きくなる可能性があります。絨毯など柔らかい場所に置くかタオルなどを一枚敷くと音が抑えられます。
突然停止した	各モードはタイマーによって約20分で自動停止します。

## 仕様

製品名	エアテックフットピロー
製品型番	105-0002
定格入力	AC100~220V
定格出力	DC12V 3.0A
製品サイズ	950*380*30mm
設定温度	45℃まで
最大適応体重	100kg
タイマー	約20分

材質	ポリエステル+ウレタン+ABS
重量	約2.4kg
使用環境温湿度	+10℃~+40℃ 30%~85%RH
保管環境温湿度	0℃~+40℃ 10%~85%RH
製造国	中国

## 保証書

製品名	エアテックフットピロー
型番 (該当機種に丸をつける)	105-0002
お買い上げ日	年 月 日
保証期間	お買い上げ日より1年
お客様	フリガナ
	氏名
	フリガナ
	住所
電話番号	( )
販売店 / 店名	

## 保証規定

- 取扱説明書に従った正常な使用状態で、お買い上げ後1年以内に故障した場合には無償交換いたします。
- 無償保証期間内に故障して交換を受ける場合は、問い合わせ先へご連絡ください。
- 保証期間内であっても次の場合は対象外になります。  
(ア)お客様の瑕疵、使用上の誤りおよび不当な交換や改造による故障および損傷。  
(イ)火災、地震、水害、落雷、その他の天災地変、公害などによる故障および損傷。  
(ウ)保証書の提示がない場合。  
(エ)保証書にお買い上げ年月日、お客様名、販売店名の記入のない場合、あるいは字句を書き換えられた場合。  
(オ)電池の故障および電池の液漏れによる故障。  
(カ)その他取扱説明書に記載されていない使用方法による故障および損傷。  
(キ)犯罪などの不法な行為に起因する破損や不具合。  
(ク)日本国外での使用。
- 無償保証期間内でも、お客様先から弊社に故障品を発送する場合の送料は、お客様負担となります。
- 取扱説明書は再発行いたしませんので、紛失しないよう大切に保管してください。
- この保証書は明示した期間、条件のもとにおいてのみ無償保証をお約束するものです。



入眠環境を整えるエアテックスリーパー

株式会社ロウダン

所在地 〒486-0904 愛知県春日井市宮町 2-2-6

e-mail blueblood@roudan.co.jp

URL <https://blueblood.shop/>